

E8

Современная
стерилизация, для всех.





E8



Современная стерилизация, для всех

Простой, высокопроизводительный и доступный: E 8 объединяет все лучшие технологии Euronda, чтобы обеспечить идеальный баланс между инновациями и эргономикой, энергопотреблением и настройкой, а так же удобством использования.

Конечным результатом является современный автоклав, который идеально соответствует требованиям всех практик. E8 представляет собой новый автоклав «начального уровня» линейки Euronda Pro System и заменяет E9 Med.

E8 vs E9 Med ПАРАМЕТРЫ	E8 	E9 Med 
Соответствие требованиям стандарта EN 13060 2015	ДА	ДА
Пользовательский интерфейс	Дисплей Soft Touch	ЖК-буквенно-цифровой дисплей
Возможность проверки резервуаров	ДА	ДА
Парогенератор	Да, мгновенно	Да / Нет, в зависимости от версии
Сепаратор воздуха / воды	ДА	ДА
Датчик качества воды	ДА	НЕТ
Встроенный принтер	Да, термобумажный принтер (набор для печати 1)	Да, термобумажный принтер (набор для печати 1)
Возможность печати этикеток	Да (комплект для печати 2)	НЕТ
Вакуумный насос	Да, двойная головка (18 л / мин)	Да, двойная головка (18 л / мин)
Модульная структура		

E8 vs E9 Med

СРАВНИТЕЛЬНЫЕ ПАРАМЕТРЫ	E8	E9 Med (с парогенератором / без)
Подключение к водопроводу	Да, с Aquafilter 1 к 1 / Aquaosmo	Да, с Aquafilter 1 к 1 / Aquaosmo
Расход воды	300 ml	600/900 ml
Потребляемая мощность	2300 W 10 A	1800 W 7,6A - 2300 W 10 A
Проверка загрузки	Да, с собственным именем и 4-значным паролем. Его можно активировать, и он регистрирует основные параметры, необходимые для загрузки инструментов и проверки целостности и высыхания пакетов.	/
Сохранность информации о циклах стерилизации	Стандартная SD-карта	Интегрированный принтер для термобумаги
Подключение к ПК	Электронная память 2.0 (скачать da MyEuronda)	Электронная Память
Размеры (ШxВxГ)	460 x 445 x 610 cm	460 x 445 x 610 cm
Минимальная ширина и глубина стола	46 cm - 50 cm	46 cm - 50 cm
Емкость бака (чистая / грязная вод	5 / 3.5 L	5 / 3.5 L
Вес (18л – 24л)	48 Kg	40.5 - 43 Kg
Размеры камеры – вместимость	250 x 440 mm Øxd - 24 L	250 x 340/440 mm Øxd - 18 / 24 L

E8 vs E9 Med

ПАРАМЕТРЫ СРАВНЕНИЯ	E8	E9 Med
Максимальная загрузка	Твердосплавные материалы 24: 6 Kg Пористые материалы 24: 2 Kg	Твердосплавные материалы :18/24: 4.5 / 6 Kg Пористые материалы :18/24: 1.5 / 2 Kg
Циклы стерилизации	<p>9 cycles*:</p> <p>B 134 – 44 min B 121 – 59 min B 134 PRION – 58 min B 134 RAPID – 31 min B 134 PRION RAPID – 46 min S 134 – 33 min S 121 – 46 min N 134 – 26 min N 121 – 40 min</p>	<p>5 cycles*:</p> <p>B 134 - 43-48 min B 121 - 55-63 min B 134 PRION – 57-67 min B 134 RAPID – 35-41 min B 134 PRION RAPID - 49-55 min</p>
	<p>Рассчитано при средней загрузке 1,6 кг, включая сушку. Циклы S и N можно активировать с помощью пароля. * Ras</p>	
Циклы тестовые	3 tests: Vacuum test - Bowie & Dick test - Helix test (with E-Timer also)	3 tests: Vacuum test - Bowie & Dick test - Helix test
Сервисное меню	Технический специалист может полностью взаимодействовать с автоклавом во время диагностики, обслуживания и проверки: утечка гидравлической жидкости, проверка предохранительного клапана, цикл цикла, тестовый компонент, параметр разработки, сброс настроек к заводским настройкам, регулировка датчика.	ДА
E-Light	НЕТ	НЕТ

Автоклавы Euronda



EXL

New



E10

Premium
level



E9

Medium
level



E8

Entry
level

E10 vs E9 vs E8

ПАРАМЕТРЫ СРАВНЕНИЯ	<p style="text-align: center;">E10</p> 	<p style="text-align: center;">E9</p> 	<p style="text-align: center;">E8</p> 
Соответствие требованиям стандарта EN 13060 2004	Да	Да	Да
Пользовательский интерфейс	Чувствительный цветной сенсорный экран 4"	Сенсорный Экран (2.8")	Дисплей Soft Touch
Возможность проверки резервуаров	Да	Да	Да
Парогенератор	Да, мгновенно	Да, мгновенно	Да, мгновенно
Сепаратор воздуха / воды	Да	Да	Да
Датчик качества воды	Да	Да	Да
Встроенный принтер	Дополнительный комплект для печати 1-2-3	Дополнительный комплект для печати 1-2-3	Дополнительный комплект для печати 1-2
Возможность печати этикеток	Да (набор печати 2-3 для кол-во > 50)	Да (набор печати 2-3 для кол-во > 50)	Да (набор для печати 2 для кол-во < 50)
Вакуумный насос	Да, высокая производительность с двойной головкой (38 л/мин)	Да, двухголовочный (18 л/мин)	Да, двухголовочный (18 л/мин)
Модульная структура	Да	Да	Да

E10 vs E9 vs E8

ПАРАМЕТРЫ СРАВНЕНИЯ	E10	E9	E8
Подключение водопровода	Да, с аквафильтром 1 к 1 / Aquaosmo	Да, с аквафильтром 1 к 1 / Aquaosmo	Да, с аквафильтром 1 к 1 / Aquaosmo
Водопотребление	300 ml	300 ml	300 ml
Потребляемая мощность	2350 W 10,2 A - 2450 W 10,7 A	2350 W 10,2 A - 2450 W 10,7 A	2300 W 10 A
Проверка загрузки	Да, с собственным именем и 4-значным кодом. Его можно активировать и он регистрирует основные параметры, необходимые для разгрузки инструментов и проверки целостности и сушки пакетов.		
Сохранность информации о циклах стерилизации	Дополнительный E-WiFi, стандартный E-ethernet и стандартная SD-карта	Дополнительный E-WiFi, стандартный E-ethernet и стандартная SD-карта	Стандартная SD card
Подключение к ПК	E-Date, программное обеспечение электронной памяти	E-Date, программное обеспечение электронной памяти	E-memory 2.0 (скачать с MyEuronda)
Размеры (Ш x В x Г)	460 x 455 x 610 cm	460 x 455 x 610 cm	460 x 445 x 610 cm
Минимальная ширина и длина стола	46 cm - 50 cm	46 cm - 50 cm	46 cm - 50 cm
Емкость бака (чистая / грязная вода)	5 / 3.5 L	5 / 3.5 L	5 / 3.5 L
Вес (18 л - 24 л)	47.5 – 50.5 Kg	45.5 - 48 Kg	48 Kg
Размеры камеры - вместимость	250 x 340/440 mm Øxd - 18 / 24 L	250 x 340/440 mm Øxd - 18 / 24 L	250 x 440 mm Øxd - 24 L

E10 vs E9 vs E8

ПАРАМЕТРЫ СРАВНЕНИЯ	E10	E9 Next	E8
Максимальная нагрузка	Твердосплавный 18/24: 4.5 / 6 Kg Пористый 18/24: 1.5 / 2 Kg	Твердосплавный 18/24: 4.5 / 6 Kg Пористый 18/24: 1.5 / 2 Kg	Твердосплавный 24: 6 Kg Пористый 24: 2 Kg
Циклы стерилизации	9 циклов *: <ul style="list-style-type: none"> B 134 – 36-39 min B 121 – 54-55 min B 134 PRION – 50-52 min B 134 RAPID – 24-28 min B 134 PRION RAPID – 39-41 min S 134 – 32 min S 121 – 44 min N 134 – 22 min N 121 – 37 min 	9 циклов *: <ul style="list-style-type: none"> B 134 – 42-44 min B 121 – 58-59 min B 134 PRION – 56-58 min B 134 RAPID – 28-31 min B 134 PRION RAPID – 44-46 min S 134 – 33 min S 121 – 46 min N 134 – 26 min N 121 – 40 min 	9 циклов*: <ul style="list-style-type: none"> B 134 – 44 min B 121 – 59 min B 134 PRION – 58 min B 134 RAPID – 31 min B 134 PRION RAPID – 46 min S 134 – 33 min S 121 – 46 min N 134 – 26 min N 121 – 40 min
	Рассчитано при средней нагрузке 1,6 кг, включая сушку. Циклы S и N можно активировать с помощью пара.		
Тест циклы	3 теста: Vacuum test - Bowie & Dick test - Helix test (with E-Timer also)	3 теста: Vacuum test - Bowie & Dick test - Helix test (with E-Timer also)	3 теста: Vacuum test - Bowie & Dick test - Helix test (with E-Timer also)
Сервисное меню	Технический специалист может полностью взаимодействовать с автоклавом во время диагностики, обслуживания и проверки: утечка гидравлической жидкости, проверка предохранительного клапана, цикл цикла, тестовый компонент, параметр разработки, сброс настроек к заводским настройкам, регулировка датчика.		
E-Light	Да	Нет	Нет

E8, Умная стерилизация - это вопрос баланса.



+ **Надежность**
Системы управления и авангардные функции обеспечивают согласованность процессов и результатов во времени. Отличительная черта Euronda Pro-System.

+ **Представление**
Мощный, быстрый и умный: он снижает потребление и адаптирует длину цикла к нагрузке.

+ **Эргономика**
Простота установки и еще более простота в использовании. E8 был разработан для экономии места и упрощения жизни медицинских работников.

+ **Инновация**
Все лучшие технологии Euronda Pro-System сосредоточены в автоклаве, который подходит

+ **Контроль**
Расширенная система контролера E8 позволяет интегрировать два различных типа принтеров в соответствии с потребностями.

+ **Дизайн**
Элегантный, компактный и современный: E8-это гармоничное сочетание тонкой эстетики и полной функциональности.

SD Card

Система хранения данных на стандартной интегрированной SD-карте позволяет легко переносить информацию из автоклава на компьютер или любое другое устройство в соответствии со стандартами EN13060.





Дополнительные Комплекты Печати

Расширенная система контроля E8 позволяет интегрировать 2 различных типа принтеров, в зависимости от потребностей пользователя, обеспечивая самые высокие стандарты безопасности в соответствии с требованиями закона.



Print set 1
Встроенный принтер для термобумаги



Print set 2
Встроенный принтер для этикеток. Он также может печатать штрих-коды.

Expandable traceability



SN: EIA 150040
Cycle Num: 0050
Start: Irene C. End: Anna C.
10:07 20-06-17
Expiration: 20-07-17

Type of cycle: B134
Cycle end
STERILE LOAD
Firmware Version SS-1: 8.10
SN: EIA 150040
Cycle Num: 0050
10:07 20-07-17

Type of cycle: Helix Test
Test completed
Check test result
Firmware Version SS-1: 8.10
SN: EIA 150040
Cycle Num: 0050
10:07 20-07-17

Мягкое прикосновение

Эксклюзивный дисплей soft-touch оснащен защитным экраном из поликарбоната, который легко чистить.

Цветной дисплей с мягким касанием и совершенно новые четкие значки, не требующие суеты, позволяют медицинским работникам работать интуитивно и быстро.

Пользовательский интерфейс был специально разработан для ускорения и оптимизации рутинной работы в клинике.



Технология проектирования

Утонченный, четкий и простой

Встроенный парогенератор

Система контроля загрязнений

Датчик качества воды

Система сепаратора воздух-вода

Система Inspection®

Модульная структура

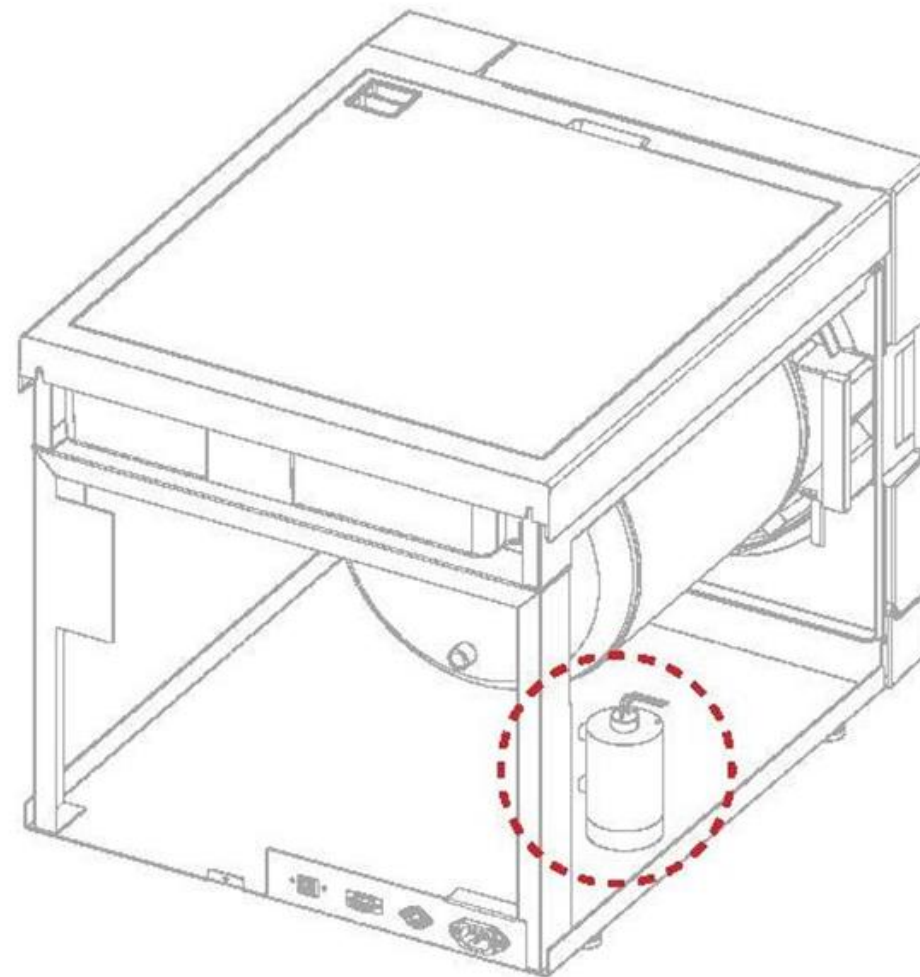
Оптимизация потребления воды



Парогенератор мгновенного действия

Наличие промышленного парогенератора в стерилизаторе E8, гарантирует использование пара высшего качества в процессе стерилизации.

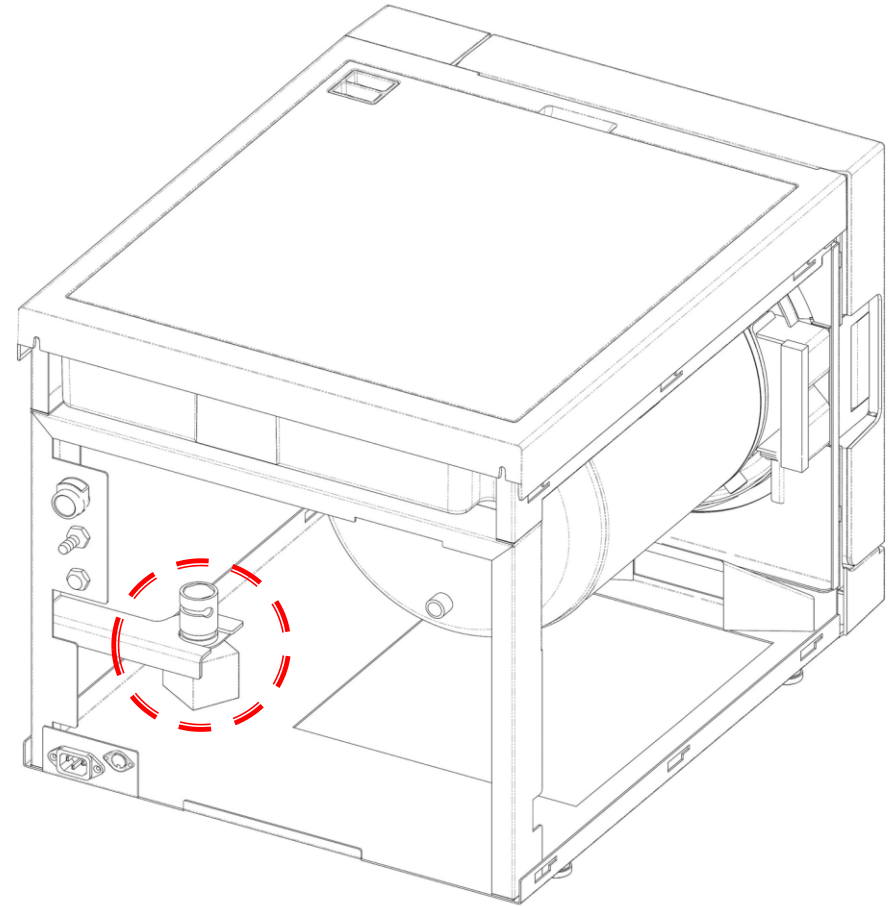
Пар для стерилизационной камеры вырабатывается мгновенно, оптимизируя расход воды в соответствии с загрузкой и, таким образом, сокращая время стерилизации.



Система контроля загрязнений

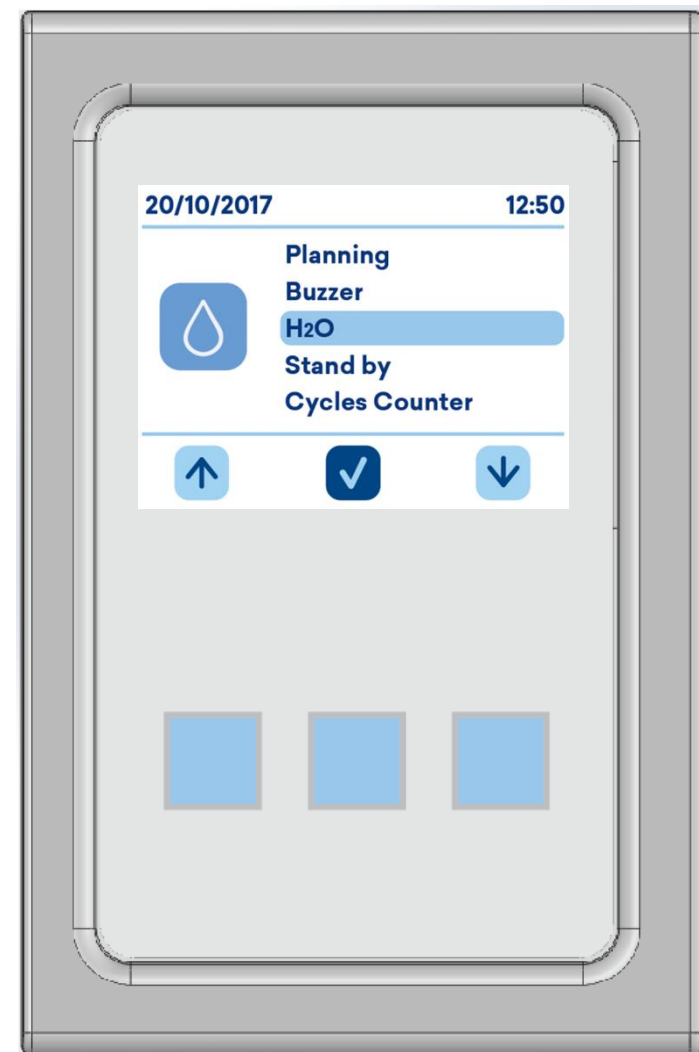
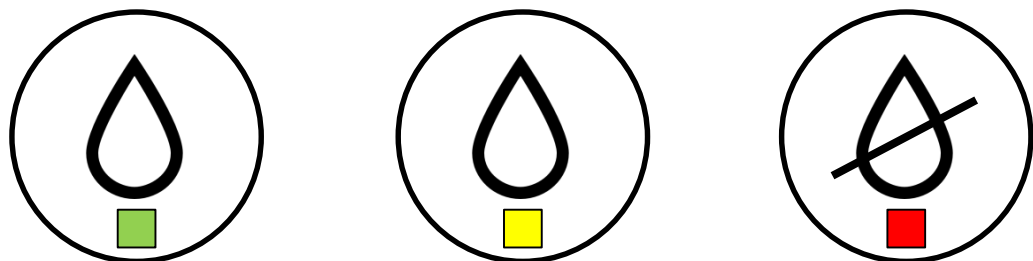
Система контроля загрязнений обеспечивает быстрый слив любой возможной остаточной «грязи» на инструментах из гидравлической системы и ее попадание непосредственно в бак для использованной воды.

Это позволяет стерилизатору работать в течение более длительного периода времени, даже если в гидравлической системе или системе слива присутствуют загрязнения.



Датчик качества воды

Датчик качества воды встроен в бак. Он контролирует и информирует оператора о качестве воды, выводя сообщения на дисплей.



Система разделения воздуха и воды

Система разделения воздуха и воды позволяет продлить срок службы вакуумного насоса.



Inspection[®] System

Полностью соответствует с EN13060, 4.7.3.2 часть с

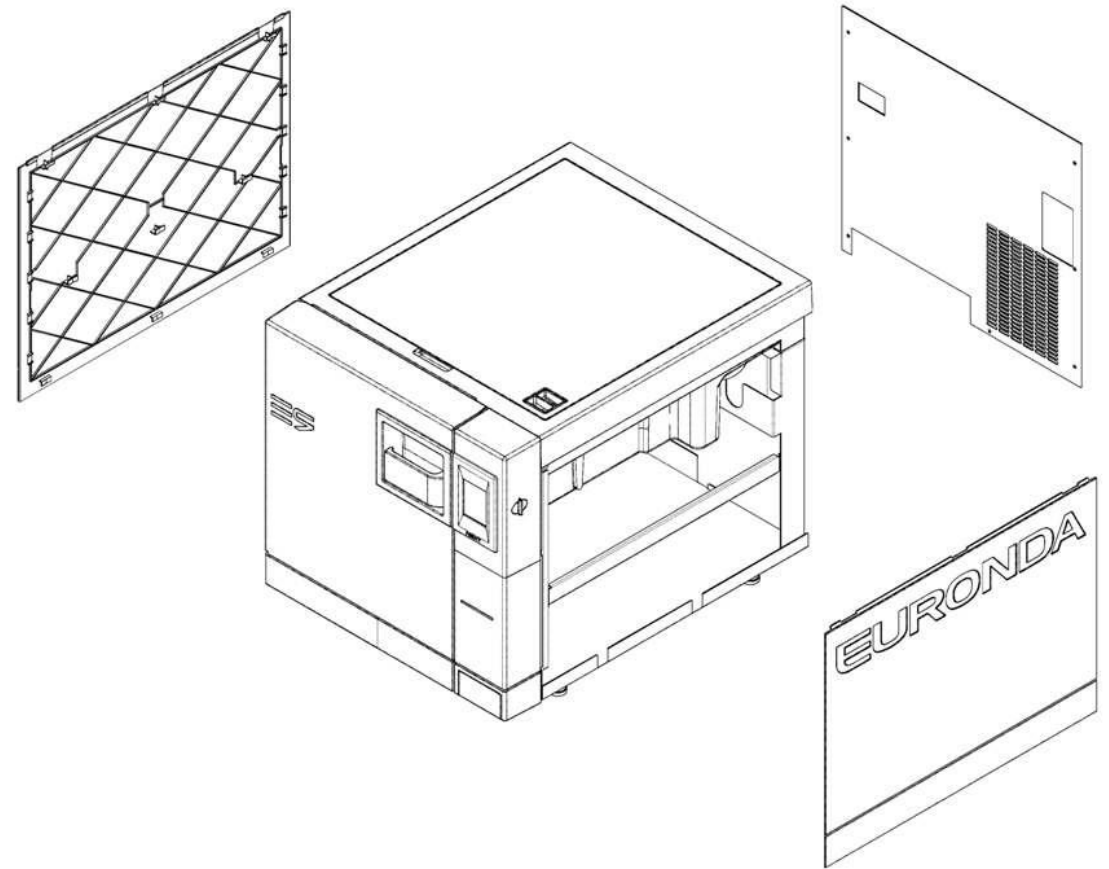
«Бак должен быть оборудован вентиляционным отверстием и иметь такую форму, чтобы облегчить очистку, осмотр и наполнение».

Система открытия и доступа к резервуару чрезвычайно проста и быстра. Она позволяет легко и быстро проводить очистку, и гарантирует надежную стерилизацию, которая остается эффективной даже с течением времени.

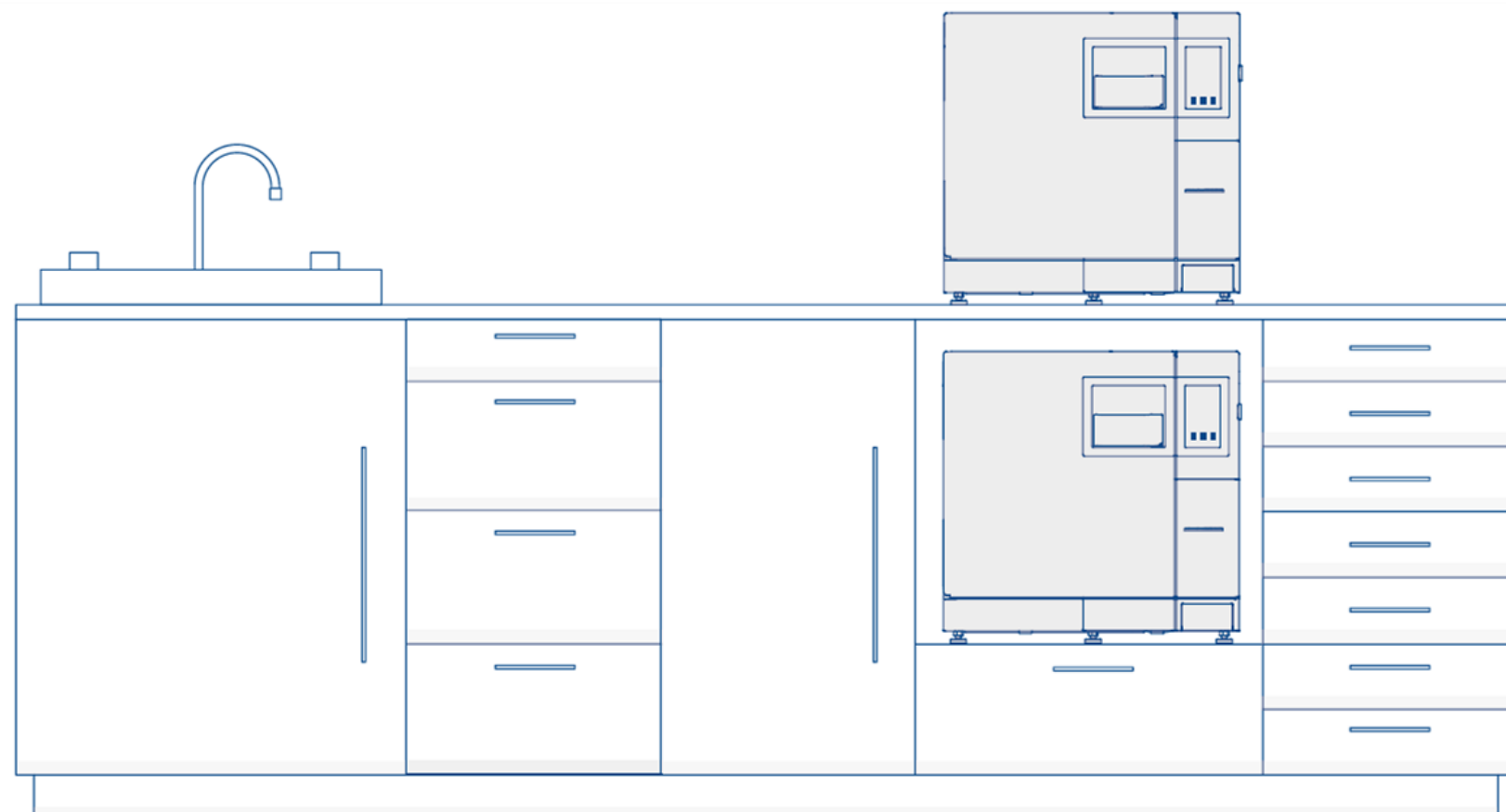


Модульная система

Модульная система E8 обеспечивает быстрый и легкий доступ ко всем внутренним компонентам, поскольку каждая часть автоклава должна быть доступной для очистки и ремонта в соответствии с последними инженерными стандартами.



Разработан, чтобы соответствовать вашему пространству



Экономичное потребление

Потребляет всего 300 мл воды.
и 2.300 Вт за цикл.



Циклы стерилизации

	B 134	B 121	B 134 prion	B 134 - rapid	B 134 prion - rapid
Параметры сравнения	Твердые, пористые и полые, в упаковке и без упаковки	Твердые, пористые и полые, в упаковке и без упаковки. Особенно рекомендуется для пластмасс, турбин и наконечников.	Цикл прион для упакованных и неупакованных твердых, пористых и полых	Быстрый цикл для упакованных и неупакованных твердых, пористых и полых инструментов Для инструментов с 1 лотком	Быстрый цикл прион для упакованных и неупакованных твердых, пористых и полых инструментов Для инструментов с 1 лотком
Температура	135.5° c	122.5° c	135.5° c	135.5° c	135.5° c
Давление	2.16 bar	1.16 bar	2.16 bar	2.16 bar	2.16 bar
Время стерилизации	4'	20'	18'	3'5"	18'
Время сушки	15'	15'	15'	4'	4'
Общее время при стандартных нагрузках *	29'	44'	43'	27'	42'
Максимальная нагрузка твердый / пористый материал	6 kg / 2 kg	6 kg / 2 kg	6 kg / 2 kg	0,6 kg / 0,2 kg	0,6 kg / 0,2 kg

Персональные функции

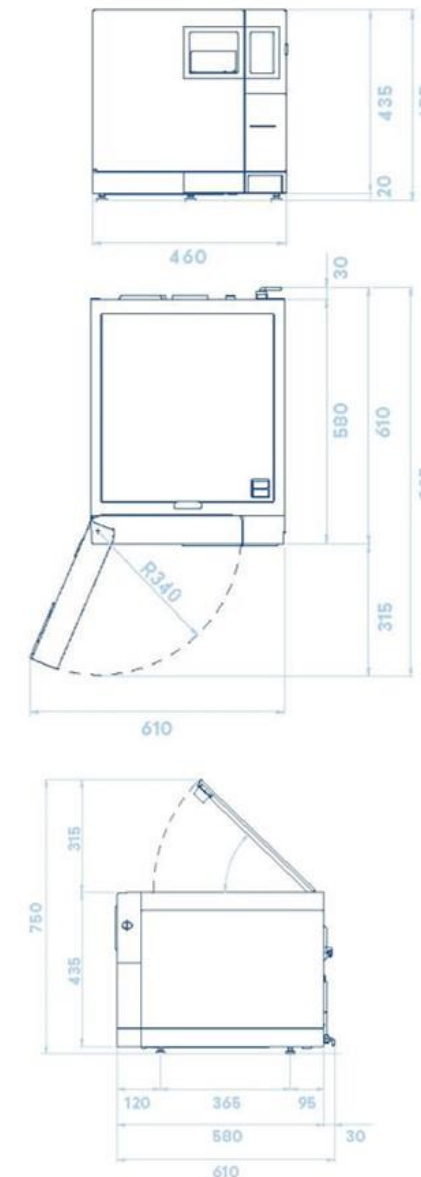
	Световые и складские циклы **		Световые циклы **	
Параметры сравнения	S 134	S 121	N 134	N 121
	Стерилизация твердых материалов без упаковки или в упаковке	Стерилизация твердых материалов без упаковки или в упаковке	Стерилизация неупакованных твердых материалов	Стерилизация твердых пластиковых материалов без упаковки
Температура	135.5° c	122.5° c	135.5° c	122.5° C
Давление	2.16 bar	1.16 bar	2.16 bar	1.16 bar
Время стерилизации	4'	20'	4'	20'
Время сушки	15'	15'	4'	4'
Общее время со стандартными нагрузками	18'	31'	22'	36'
Максимальная нагрузка твердый / пористый материал	4.5 kg / 1.5 kg	4.5 kg / 1.5 kg	4.5 kg	4.5 kg

*время рассчитано без высыхания. Время имеет допуск + -5%.

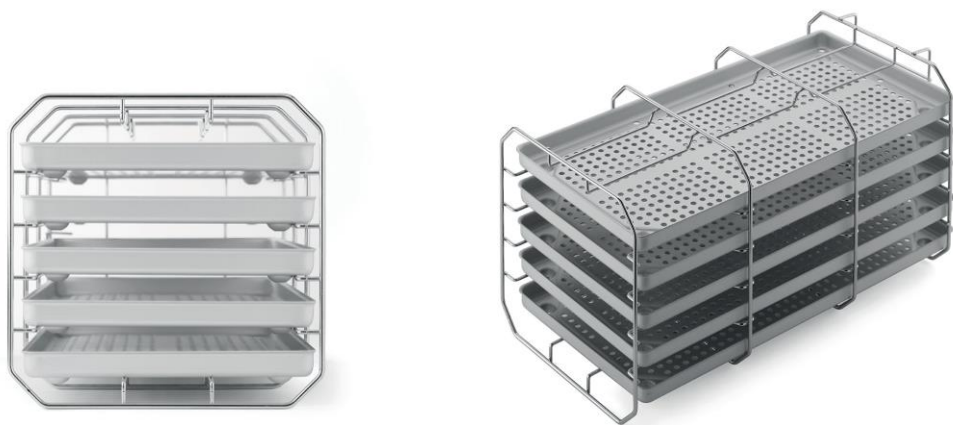
** Доступны все циклы, кроме случаев, когда это невозможно в соответствии с национальным законодательством.

Технические параметры E8

Параметры сравнения	E8 - 24L
Габаритные размеры	460 x 455 x 610 mm (w x h x d)
Вес (пустой автоклав с корзиной)	48 Kg
Источник питания	230 V 50/60 Hz
Поглощенный ток	2300 W 10 A
Рабочая Температура	+5 - +40°C
Рабочая высота	≤ 2000 m a.m.s.l *
Минимальная глубина поверхности носителя	500 mm
Минимальная ширина опорной поверхности	460 mm
Минимальное пространство над резервуаром	0 mm оставляя крышку загрузки свободной
Уровень шума	50 dB
Вес на опорную поверхность (бак полный и камера с макс. нагрузкой)	48 + 9 = 57 kg Нагрузка на каждую ногу: 14,3 kg
Рабочий диапазон	Использование в помещении, максимальная относительная влажность 85% Максимальное отклонение сетевого напряжения ± 10% Категория установки II, уровень загрязнения 2
Размер и объем	250 x 440 mm (Øxd)
Размеры стерилизационной камеры	180 x 160 x 380 mm (wxhxd)
Средний расход воды за цикл	300 ml
Емкость бака (чистая вода / использованная вода)	5 / 3.5 litres



Стартовый комплект E8



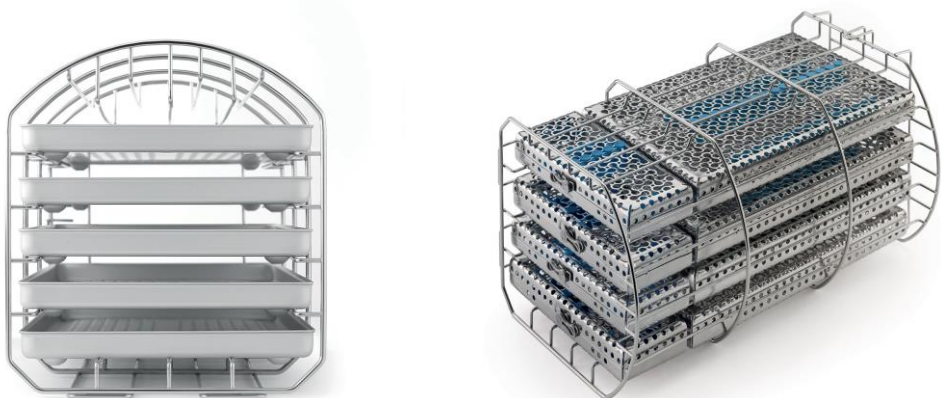
- Держатель стандартного лотка
- Держатель стальных противней квадратного профиля вмещает 5 стандартных алюминиевых противней.
- При повороте на 90 ° он вмещает 3 стерилизационные кассеты.
- 5 лотков включены



Аксессуары

- Дренажные трубы
- Губка
- Ручка для извлечения лотка
- Ручка регулировки двери
- Воронка

Дополнительные держатели подносов



Держатель подноса для стерилизационных кассет

Закругленный стальной держатель подносов, рассчитанный на 5 стандартных алюминиевых подносов *. При повороте на 90 ° он вмещает 4 стерилизационные кассеты.

Доступно только для версии на 24 литра (емкость: четыре кассеты 1 DIN + четыре кассеты 1/4 DIN).

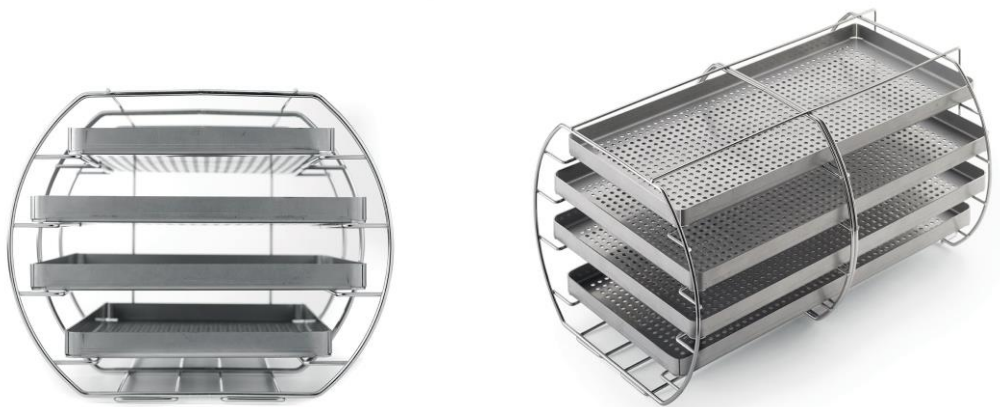
* Лотки в комплект не входят



Держатель подноса для стерилизационного контейнера

Закругленный стальной держатель подносов, рассчитанный на 5 стандартных алюминиевых подносов *. При повороте на 90 ° он может удерживать один или несколько стерилизационных контейнеров (максимальная вместимость: D = 380 мм, L = 190 мм, H = 152 мм).

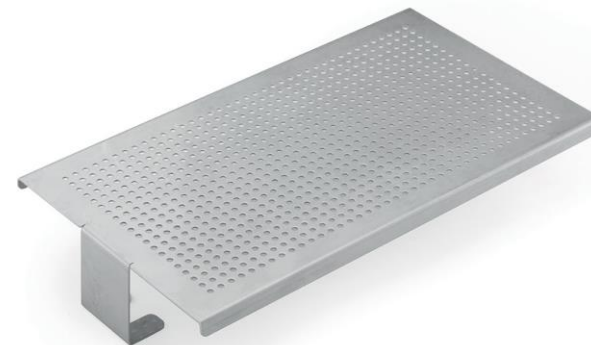
* Лотки в комплект не входят



Комплект держателя лотка XL

Держатель для круглых стальных противней XL, вмещающий 4 специальных алюминиевых противня *.

* Подносы входят в комплект



Универсальная опорная поверхность

Стальная опорная поверхность, подходящая для грузов больших размеров. Его можно установить непосредственно в котел, предварительно сняв прилагаемый держатель поддона.

Направление: контрольные тесты

Helix test



Тестирование автоклавов класса В для оценки проникновения пара в полые материалы (стоматологические наконечники).
Состоит из пробирки и 250 цветowych тестов (индикаторов) для подтверждения качества стерилизации.
Рекомендуемая частота использования: каждый день.



Отдельная упаковка

Bowie & Dick



Тестирование автоклавов класса В тестами Боуи и Дика для оценки эффективности проникновения пара в пористые материалы.
Рекомендуемая частота использования: должны всегда проводиться при стерилизации пористых материалов.



Отдельная упаковка
Коробка 10 штук

Prion test



Тестирование автоклавов класса В, откалиброванных по параметрам температуры, времени и давления, которые считаются эффективными в циклах стерилизации прионами 134 ° C (134 ° C x 18 минут).
Состоит из 200 цветowych тестеров.
Рекомендуемая частота использования: с каждым циклом



Отдельная упаковка

Water treatment systems



Euronda | Pro System®

Системы очистки воды



Aquaosmo

Premium
level



Aquafilter 1 to1

Medium
level



Aquadist

Entry
level

Акваосмос



В комплекте:



**Внешний
накопительный бак 12л**



Аквабокс



Скорость

Благодаря сложной системе фильтрации он может деионизировать 1 литр воды за 20 минут.



Вместимость

Бак объемом 12 литров позволяет одновременно обслуживать до 4 автоклавов.



Возможность подключения:

4 автоклава



Производительность:

1 L воды каждые 20 минут



Электропроводность поступающей воды:

макс 650 мкс



Практичность

Его не нужно подключать к источнику питания, и его можно установить непосредственно на рабочей поверхности или внутри устройства.



Мгновенное подключение

Устройство AquaBox позволяет подключать Aquaosmo напрямую ко всем автоклавам класса В.



Размеры (Ш x В x Г):

360 x 280 x 180 mm



Вес:

5,3 кг (пустой)



Мин Макс. давление :

2/3 бара

Aquabox

Aquabox - это устройство, которое позволяет подключать автоклавы Euronda к внешнему источнику воды, которая уже была обработана и идеально подходит для клиник, в которых уже есть системы очистки воды на основе осмоса или других методов. Легко устанавливается на все модели автоклавов Euronda класса В. Контроль качества поступающей воды гарантируется для устройств с кондуктометрами.



Размеры (Ш x В x Г):
100 x 100 x 50 mm



Вес:
0.5 Kg

Aquafilter 1 to 1



Устройство, производящее деионизированную воду для автоклава, в соответствии со стандартом EN13060 (<15 мкс / см). Может быть подключен к одному автоклаву. Aquafilter 1to1 деионизирует в среднем 1 литр воды в минуту. Световой индикатор показывает уровень проводимости воды, позволяя сразу увидеть, когда пришло время заменить смолы. Может быть оборудован автоматическим запорным устройством. Легко размещается на столешнице, внутри шкафа или закрепить на стене. В комплект входят: два картриджа с ионообменной смолой, инструмент для фиксации смолы, трубка для подключения к водопроводу, а также трубка и кабель для подключения к автоклаву.



Вес:
8,4 Kg Aquafilter 1to1



Подключение :
К 1 автоклаву Euronda



Размеры (Ш x В x Г):
390 x 455 x 145 mm



Производство воды:
1 L воды в минуту

Aquadist



Водяной дистиллятор, который кипятит воду и конденсирует пар для получения дистиллированной воды. Он перегоняет 0,7 литра воды в час. Емкость 4 литра. Он проходит все испытания на безопасность, соответствует всем требованиям стандарта электромагнитной совместимости (2014/108 / EU) и стандарта низкого напряжения (2014/35 / EU).



Производство воды:

0,7 л воды в час



Размеры (Øxh):

230 x 360 mm



Вес:

3.5 Kg

Спасибо за внимание!

Штаб-квартира Euronda S.p.A.

Via Chizzalunga 1,
36066 Sandrigo, VI, Italia
Tel.: +39 0445 329811 – Fax +39 0444 656199
www.euronda.com – info@euronda.com

Юридический адрес Euronda S.p.A.

Via dell'Artigianato, 7- 36030
Montecchio Precalcino (VI) – Italy
Tel.: +39 0445 329811 – Fax +39 0445 865246
www.euronda.com – info@euronda.com

